

灵活多样、
低成本，标签
和柔性包装标识
理想解决方案。

源自英国 品质保证



灵活多样

- 两种打印头尺寸可选，32mm或53mm
- 间歇式和连续式打印模式一体（软件控制）
- 打印速度低速至高速（从10-750mm/秒，根据实际应用）
- 300dpi高分辨率打印各类logo、条码和文字
- 标准的打印头加热器，可在高温或低温条件下运行打印

易于安装

- 体积小巧，轻松安装到现有支架上
- 使用智定位(EasyAlign)打印头自动对齐，无需任何工具或垫片
- 可快速转换左、右手操作，无需任何额外器件



*非物理可测量

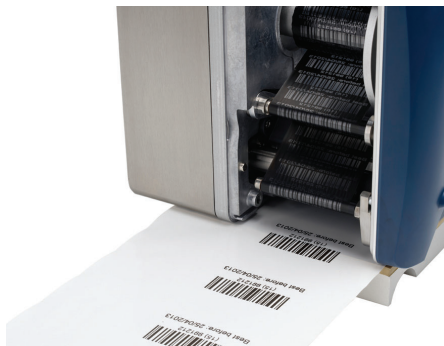
可靠，低成本

非计划停机时间短，运行成本低：

- 成熟的“智衡杆”色带驱动技术，有效防止色带断裂
- 4种色带节约模式
 - 经济模式，以1%*为最小调节单位，可节约60%*的色带消耗
 - 回卷模式
 - 停移打印节约模式
 - 列打印节约模式
- 770米*的色带长度（色带节约经济模式下，实际效果可达1925米*）
- 无需气源
- 色带装卸快捷（色带盒可用）

易于操作

- 大按键用户友好的操作界面
- 图形选择设计一所见即所得
- 标签创建简便
- 22mm、34mm、55mm色带宽度可用，确保高效打印



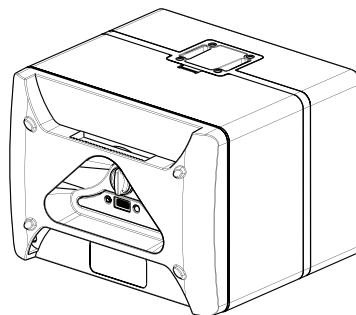
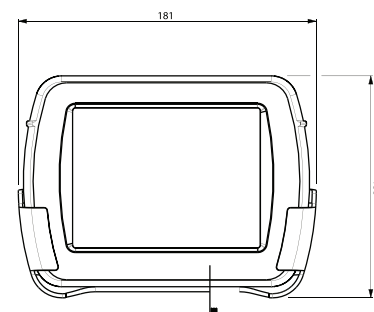
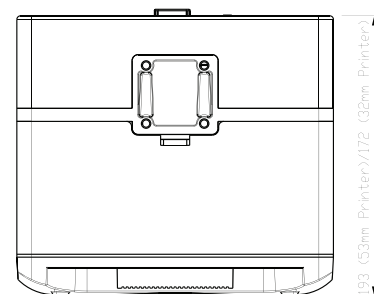
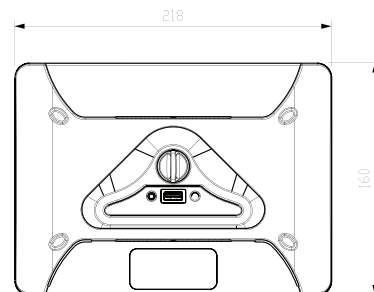
色带经济模式可节约60%的色带消耗

技术参数

compact (康派) 32C
compact (康派) 53C

	COMPACT 32C	COMPACT 53C
打印机参数		
重量和尺寸	6.9kg 218(W) x 160(H) x 172(D)	7.5kg 218(W) x 160(H) x 193(D)
打印分辨率	300 dpi	
打印速度	连续式模式*)下, 最高速度达750 mm / 秒* 在间歇式模式下最高6次/秒 (10mm长打印)* *)取决于信息大小、基材、环境温度、安装质量和使用的色带	
打印范围(间隙式)	32 mm x 55 mm	53 mm x 55 mm
打印范围(连续式)	32 mm x 500 mm / 53 mm x 500 mm	
字符种类	日期代码格式 日期偏移设置 班次代码 序列号 大多数True Type字体 动态条码 二维码 数据库链接 Logo和位图	
色带系统		
色带长度	770m (色带节约经济模式下, 实际效果可达1925m)	
色带宽度	34 mm, 22 mm	55mm, 34mm
色带节约	经济模式, 最高可节约60%的色带消耗* 回卷模式, 打印之间的间距可缩短至1mm以内 列打印节约模式 停移打印节约模式	
控制器		
用户界面	Web浏览的图形用户界面或专用的浏览器软件 可选5.7"全彩色Easyprint 触摸屏	
标签创建	EasyDesign 标识自动化软件 (已含)	
选配触摸屏	5.7"全彩色触摸屏(640x480分辨率) 包括手持式底座 173(W) x 128(H) x 34(D) (含底座)	
特点		
链接	以太网, USB x 2 / mini USB (支持)	
报警输出	错误, 就绪, 警报, 备用 (软件配置无电压触点)	
配件	全系列支架系统, 支架适配器	
认证	CE, TUV	
环境要求		
安装环境	温度: 5 - 40°C 湿度: 10 - 80% 无凝结	
电源	90v - 264v AC 50/60Hz, or 24v DC (+/- 2%) 5A (如直接)	
气源	无需气源	

*非物理可测量



www.easy-printchina.com

易普力中国渠道销售
多米诺标识科技有限公司

上海浦东金桥出口加工区云桥路1150号 201206
电话: 021-50509999-2722
传真: 50329905

您的合作伙伴:

